



PR 10A / 15A / 20A / 30A CE

REGULATEUR SOLAIRE / SOLAR REGULATOR

- Protection en circuit ouvert
 - Fusible électronique automatique
 - Compensation interne en température
 - Détermination de l'état de charge
 - Adaptation automatique de la tension
 - Diagnostic du statut d'exploitation
 - Indication de l'état de charge
 - Protection décharge profonde
 - Commutateur manuel de charge
- *Open circuit protection*
 - *Automatic electronic fuse*
 - *Internal temperature compensation*
 - *Determination of state of charge*
 - *Automatic voltage adaption*
 - *Operating status diagnosis*
 - *State of charge indication*
 - *Overdischarge protection*
 - *Manual load switch*



Notre nouvelle, et cinquième génération de régulateurs solaires fixe de nouvelles normes en technologie solaire. Pour la première fois un grand affichage graphique montre toute l'information du système. Ce circuit intégré, appelée Atonicâ, permet au contrôleur de charge d'avoir de nouvelles fonctions. Atonic est plus qu'un dispositif protecteur pour votre batterie, il contient la technologie la plus récente et la plus innovatrice. Il contient son propre algorithme qui fournit l'information détaillée sur l'état de charge de la batterie (SOC). Il s'ajuste sur l'âge et la capacité de la batterie. Le SOC fournit une base pour tous les contrôles et les fonctions régulatrices. Ce nouveau type de régulateur hybride est beaucoup plus efficace que les régulateurs conventionnels de série et de shunt. En outre le régulateur est équipé d'un fusible électronique qui protège le régulateur bien mieux qu'un fusible mécanique et offre plus de confort à l'utilisateur. En option, un commutateur de charge manuel est disponible sur le régulateur.

Our newest, and fifth generation of solar charge regulators sets new standards in solar technology. For the first time a big graphical display shows all system information in a self explaining way. The integrated central processing unit, called Atonicâ, provides a charge controller with new functions. Atonic is more than a protective device for your battery, and contains the most recent and innovative technology. It contains a self-learning algorithm which gives detailed information on the battery's state of charge (SOC). It adjusts itself to the battery's age and capacity. The SOC provides a basis for all control and regulatory functions. This new type of hybrid regulator is much more efficient than conventional series and shunt regulators. Furthermore the regulator is equipped with an electronic fuse which protects the regulator much better than a mechanical fuse and offers more comfort to the user as it reconnects automatically. In addition a manual load switch is available on the regulator.



ETUDES REALISATIONS DE SYSTEMES SOLAIRES
ZI BASTILLAC NORD 65000 TARBES
Tél. 05.62.34.77.07 Fax 05.62.34.58.89, Télex 520 977 F
E mail : solarcom@solarcomfrance.com
DC 331 10/03/05- Sous réserve de modifications/Subject to modifications

Protection de surcharge :

- Ajusté en température par rapport au SOC et sa tension limite.
- Les divers taux de charge fournissent l'utilisation complète de la capacité de la batterie et de sa vie maximale
- Le régulateur s'adapte automatiquement sur 12V ou 24V de l'installation

Options :

- Sonde de température externe
- Sortie d'alarme numérique multifonction

Protection de décharge :

- Le SOC fournit la charge hors tension
- Avertissement de charge hors tension

Affichage :**Ecran LCD**

- SOC et tension de la batterie ainsi que toutes les intensités. Toutes les valeurs affichées sont des nombres et peuvent être choisies par un bouton.
- Statut de fonctionnement et rapport d'erreur détaillé

Fonctions de sécurité :

- Fusible électronique, protection contre les surtensions, surintensités et augmentation de la température.
- Protection contre les courts-circuits et les inversions de polarités
- Ondes électromagnétiques faibles

Overcharge protection:

- Temperature-adjusted SOC and final voltage
- Optimised float, boost, equalisation charging
- The varied charging rate provide complete use of the battery capacity, and maximum life
- The controller adapts itself to 12V or 24V systems automatically on installation.

Options:

- External temperature sensor
- Digital multifunction alarmoutput

Overdischarge protection:

- The SOC provides load disconnect
- Warning of imminent load disconnect

Display:**Graphical self explaining LC-display**

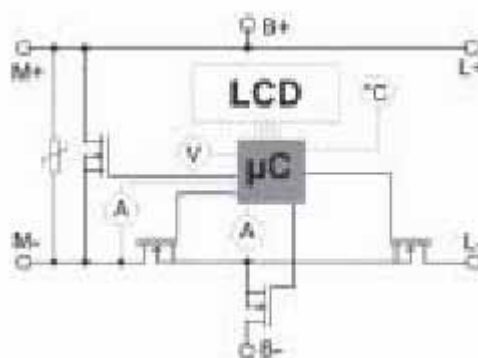
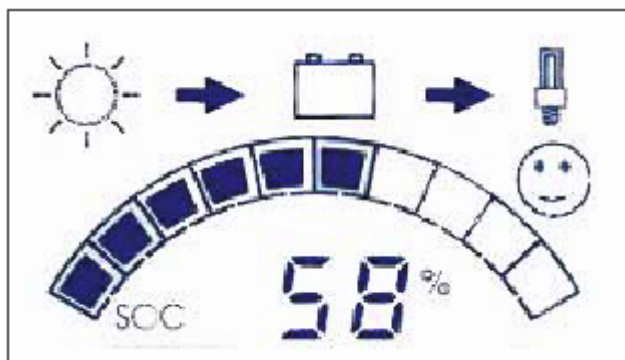
- SOC and voltage of the battery as well as all currents. All values are displayed as numbers and can be selected by the button.
- Operation status and detailed error report

Safety features:

- Electronic fuse, protection against overcurrent, overvoltage and overtemperaturer
- Protection against wrong polarity and short circuit
- Extremely low electromagnetic emission

Caractéristiques Techniques / Technical data

With LCD	Steca PR1010	Steca PR1515	Steca PR2020	Steca PR3030
Max. Charge Current at 50° C	10 A	15 A	20 A	30 A
Max. Load Current at 50° C	10 A	15 A	20 A	30 A
Max. admissible current	110 %	110 %	110 %	110 %
Load overcurrent <small>disconnection after 1sec</small>	125 %	125 %	125 %	125 %
Max. self consumption	12 mA	12 mA	12 mA	12 mA
Admissible ambient Temperature	- 10 ° ... + 50 ° C	- 10 ° ... + 50 ° C	- 10 ° ... + 50 ° C	- 10 ° ... + 50 ° C
Connection Terminal (fine/single wire)	16/25 mm ²	16/25 mm ²	16/25 mm ²	16/25 mm ²
Weight	350 g	350 g	350 g	350 g
Dimensions	187x96x44 mm	187x96x44 mm	187x96x44 mm	187x96x44 mm
Protection	IP 22	IP 22	IP 22	IP 22
System Voltage	12/24 V	12/24 V	12/24 V	12/24 V

**ETUDES REALISATIONS DE SYSTEMES SOLAIRES**

ZI BASTILLAC NORD 65000 TARBES

Tél. 05.62.34.77.07 Fax 05.62.34.58.89, Télex 520 977 F

E mail : solarcom@solarcomfrance.com

DC 331 10/03/05- Sous réserve de modifications/Subject to modifications