

# PS600 HR/C



Systeme de pompe solaire immergée, 4"

Unité de pompage à Rotor hélicoïdal (HR) ou Centrifuge (C)

## Caractéristiques

- Hauteur manométrique jusqu'à 180m
- Débit jusqu'à 11m<sup>3</sup>/h
- Installation simple
- Pas de maintenance
- Haute fiabilité, longue durée de vie
- Economique

## Applications

- Alimentation en eau potable
- Abreuvement du bétail
- Gestion de réserve d'eau
- Irrigation
- etc.

## Composants

### Contrôleur PS600

- Contrôle du système de pompage et signalisation des états de fonctionnement
- Montage en surface (pas d'électrique immergée)
- Deux entrées pour sonde de niveau d'eau (protection contre le fonctionnement à sec), interrupteur à flotteur, pressostat, commande à distance, etc.
- Reset automatique 20 minutes après arrêt de la pompe par la sonde de niveau
- Protection contre les inversions de polarité, surcharges et températures excessives
- Contrôle de vitesse, vitesse maximale ajustable pour réduire le débit d'environ 30%
- Fonctionnement solaire direct: MPPT (Maximum Power Point Tracking, point de fonctionnement max)
- Fonctionnement sur batteries: Protection contre les décharges profondes, reconnexion après recouvrement
- Rendement max. 92% (moteur + contrôleur)
- Boîtier: IP54 (étanche aux intempéries)

### Moteur ECDRIVE 600 HR/C

- Moteur à courant continu, sans balai
- Pas d'électronique à l'intérieur du moteur
- Rempli d'eau
- IP68, résistant à la pression, pas de limite de profondeur d'immersion
- Paliers en carbone/céramique
- Matériaux résistant à l'humidité: acier inoxydable (AISI 316), POM, caoutchouc, câble autorisé pour eau potable

### Corps de pompe

- Longue durée de vie
- Clapet anti-retour
- Protection contre le fonctionnement à sec (optionnel)
- Matériaux résistant à l'humidité: acier inoxydable (AISI 316), caoutchouc

### Pompes HR seulement

- Pompe à rotor hélicoïdal (pompe à déplacement positif)
- Deux parties principales: stator et rotor, ultra-résistants
- Stator: enrobé de caoutchouc résistant à l'abrasion
- Rotor: acier inoxydable, surfaces chromées, résistant à l'abrasion
- Plus résistant aux dommages du sable que d'autres types de pompes
- Autonettoyantes

## Performances

PS600	HR-03	HR-03H	HR-04	HR-04H
Article N°	1040-X	1045-X	1050-X	1055-X
Hauteur manométrique [m]	0-140	140-180	0-80	80-140
Débit max. [m <sup>3</sup> /h]	0.5	0.5	0.8	0.8
Rendement max. [%]	60	64	60	65
Fonctionnement solaire direct	Tension nominale 48-72VDC, Tension en circuit ouvert max. 150VDC			
Générateur solaire [Wp]	300-480	420-900	300-480	420-900
Fonctionnement sur batteries	Tension nominale 48-72VDC			

PS600	HR-20	HR-14	C-SJ5-8	C-SJ8-5
Article N°	1080-X	1070-X	1292	1293
Hauteur manométrique [m]	0-30	0-50	0-25	0-18
Débit max. [m <sup>3</sup> /h]	3.6	2.7	7.5	11.0
Rendement max. [%]	64	65	47	47
Fonctionnement solaire direct	Tension nominale 48-72VDC, Tension en circuit ouvert max. 150VDC			
Générateur solaire [Wp]	420-900	300-900	300-900	300-900
Fonctionnement sur batteries	Tension nominale 48-72VDC			



### Table de dimensionnement

### Instructions

1. HMT: Rechercher la hauteur manométrique voulue et lire la colonne située dessous.
2. Volume journalier: Trouver le volume d'eau souhaité, pour une irradiation de 4.5, 6.0 ou 7.5 kWh/m<sup>2</sup>/jour. 7.5 correspond à un temps d'été modérément sec. Pour des débits supérieurs, lire la colonne plus basse.
3. Dimensionnement du tuyau: Retenir le débit max. pour le dimensionnement du tuyau.
4. Dimensionnement câbles, lonueurs

Générateur solaire	Hauteur manométrique		5 m 16 ft		10 m 33 ft		15 m 50 ft		20 m 65 ft		30 m 100 ft		40 m 133 ft		50 m 165 ft		60 m 200 ft		70 m 230 ft		
	Montage du champ solaire		Fixe	Suiveur	Fixe	Suiveur	Fixe	Suiveur	Fixe	Suiveur	Fixe	Suiveur	Fixe	Suiveur	Fixe	Suiveur	Fixe	Suiveur	Fixe	Suiveur	
<b>Débit [m<sup>3</sup>/jour]</b>																					
300 Wp	Irradiation kWh/ m <sup>2</sup> /jour	7.5	45	65	19	27	19	26	15	22	7.5	9.5	6.2	8.7	6.0	7.9	4.7	6.8	3.8	5.3	
		6.0	38	52	15	22	15	20	11	16	6.2	8.2	5.4	7.4	4.8	6.3	3.7	5.3	3.0	4.2	
		4.5	29	38	12	16	11	15	7.0	9.0	5.0	6.8	4.5	6.0	3.5	4.7	2.8	3.8	2.3	3.0	
	Type pompe	C-SJ8-5				HR-14				HR-04				HR-03							
	Débit max. [l/min]	110				47				36				14							
Section/long. câble		4mm <sup>2</sup> / 45m				#10 / 150ft				4mm <sup>2</sup> / 60.				#10 / 250ft							
350 Wp	Irradiation kWh/ m <sup>2</sup> /jour	7.5	52	78	22	30	23	29	18	26	14	20	6.8	8.7	6.1	8.3	5.7	7.9	4.9	6.8	
		6.0	43	62	19	26	18	24	15	20	10	14	6.5	8.3	5.5	7.5	4.8	6.9	4.1	5.8	
		4.5	33	44	16	22	14	19	10	14	6.0	8.0	6.0	8.0	4.7	6.2	4.0	5.6	3.5	4.8	
	Type pompe	C-SJ8-5				HR-14				HR-04				HR-04							
	Débit max. [l/min]	125				47				36				30							
Section/long. câble		4mm <sup>2</sup> / 45m				#10 / 150ft				4mm <sup>2</sup> / 60m				#10 / 250ft							
420 Wp	Irradiation kWh/ m <sup>2</sup> /jour	7.5	60	90	26	31	24	30	20	29	16	23	8.7	13	6.8	8.7	6.1	8.3	5.7	7.6	
		6.0	50	72	22	27	19	25	17	24	12	17	7.5	11	6.0	7.9	5.4	7.2	4.8	6.4	
		4.5	39	53	17	24	15	21	14	19	8.0	11	6.5	8.7	5.0	7.0	4.5	6.0	4.0	5.4	
	Type pompe	C-SJ8-5				HR-14				HR-07				HR-04							
	Débit max. [l/min]	135				43				42				38							
Section/long. câble		4mm <sup>2</sup> / 45m				#10 / 150ft				4mm <sup>2</sup> / 75m				#10 / 300ft							
480 Wp	Irradiation kWh/ m <sup>2</sup> /jour	7.5	66	95	34	49	30	43	22	30	18	26	14	16	11	16	8.7	13	6.1	8.7	
		6.0	56	80	28	38	24	32	19	27	15	19	10	14	8.5	12	7.0	10	5.5	7.4	
		4.5	44	60	22	28	18	24	15	21	12	16	7.0	9.5	5.5	7.5	5.0	6.5	4.5	6.0	
	Type pompe	C-SJ8-5				C-SJ5-8				HR-14				HR-07							
	Débit max. [l/min]	145				80				75				42							
Section/long. câble		6mm <sup>2</sup> / 55m				#10 / 130ft				10mm <sup>2</sup> / 90m				#8 / 230ft							
660 Wp	Irradiation kWh/ m <sup>2</sup> /jour	7.5	82	112	60	86	38	57	26	30	22	29	17	25	14	19	9.8	14.4	8.7	12.5	
		6.0	71	98	50	70	32	46	23	29	18	24	14	19	11	15	8.5	12.0	7.3	10.5	
		4.5	56	74	36	47	24	33	19	25	14	19	10	14	8.0	10	7.0	9.5	6.0	8.5	
	Type pompe	C-SJ8-5				C-SJ5-8				HR-14				HR-07							
	Débit max. [l/min]	165				135				90				43							
Section/long. câble		4mm <sup>2</sup> / 20m				#10 / 85ft				6mm <sup>2</sup> / 55m				#10 / 130							
720 Wp	Irradiation kWh/ m <sup>2</sup> /jour	7.5	87	125	66	93	42	61	33	47	24	30	20	29	18	26	11	14	10	14	
		6.0	76	106	54	78	35	50	26	36	20	26	18	25	14	19	10	14	9.0	13	
		4.5	59	80	39	53	25	34	22	30	17	23	16	21	9	12	9	12	8.0	11	
	Type pompe	C-SJ8-5				C-SJ5-8				HR-14				HR-07							
	Débit max. [l/min]	175				145				95				75							
Section/long. câble		4mm <sup>2</sup> / 20m				#10 / 85ft				6mm <sup>2</sup> / 55m				#10 / 130							
840 Wp	Irradiation kWh/ m <sup>2</sup> /jour	7.5	96	133	74	110	57	85	40	60	24	30	22	30	19	27	11	14	10	15	
		6.0	84	110	63	91	45	65	33	47	22	29	21	28	16	23	10	14	9.8	14	
		4.5	68	92	46	62	30	41	25	34	20	26	18	24	13	18	9.5	13	9.0	13	
	Type pompe	C-SJ8-5				C-SJ5-8				HR-14				HR-07							
	Débit max. [l/min]	185				170				150				95							
Section/long. câble		4mm <sup>2</sup> / 20m				#10 / 85ft				6mm <sup>2</sup> / 55m				#10 / 130							

### Tension de fonctionnement système

48-72V nominal, soit 6-8 modules standard 12V câblés en série, Voc 150V max.

### Limites de hauteur manométrique

Les systèmes sont sélectionnés pour une performance optimale. Pour pallier à des situations imprévues, chaque système peut en réalité dépasser les hauteur indiquées de 15%.

### Sections de câbles

La section de câbles est calculée pour ne pas excéder 4% de pertes de puissance.

Câble de pompe: exemple 6mm<sup>2</sup>/130m = longueur max. possible avec cette section de câble.

### Variations de longueur

Plus long: pour chaque augmentation de 50%, la section de câble supérieure est requise.

Plus court: Pour chaque réduction de 33%, la section de câble inférieure est possible.

Champ solaire vers contrôleur: si plus court que 6m/20ft: 4mm<sup>2</sup>/#10

Contrôleur vers détecteur de niveau: 1mm<sup>2</sup>/#18 min. 2-conducteurs

### Pour HMT supérieurs à 100m

Spécialement pour les HMT supérieures à 100m/330ft, comparer les sections de câbles avec le systèmes PS1200. Du fait d'une tension de fonctionnement supérieure, des sommes importantes peuvent être économisées sur le coût du câblage.

**Conversion d'unités de débit**

1 m <sup>3</sup>	264 US Gal.
1 m <sup>3</sup>	220 Imp. Gal.
1 l/min	0.264 US Gal./min
1 l/min	0.220 Imp. Gal./min

**Conversion d'unités de longueur**

1 m	3.3 ft
-----	--------

1 Hauteur manométrique Totale

80 m 265 ft		90 m 300 ft		100 m 330 ft		120 m 400 ft		140 m 460 ft		160 m 530 ft		180 m 600 ft		200 m 660 ft		230 m 760 ft		Hauteur manométrique	Générateur solaire
Fixe	Suiveur	Fixe	Suiveur	Fixe	Suiveur	Fixe	Suiveur	Fixe	Suiveur	Fixe	Suiveur	Fixe	Suiveur	Fixe	Suiveur	Fixe	Suiveur	Montage du champ solaire	

**Débit [m<sup>3</sup>/jour]**

3.2	4.7	2.6	4.2	2.5	3.8	2.3	3.4	1.9	2.7
2.6	3.7	2.1	3.1	1.8	2.7	1.6	2.3	1.3	1.8
1.9	2.6	1.5	2.1	1.1	1.6	0.9	1.3	0.7	0.9

HR-03			
6.4	6.1	5.7	5.3
10mm <sup>2</sup> / 120m #10 / 330ft		10mm <sup>2</sup> / 120m #8 / 450ft	

3.8	5.1	3.4	5.0	3.2	4.7	3.0	4.3	2.7	4.0
3.3	4.4	3.0	4.0	2.7	3.9	2.5	3.3	2.0	2.9
2.8	3.8	2.6	3.5	2.2	3.0	1.7	2.3	1.3	1.8

HR-03			
8.3	7.6	7.2	6.8
10mm <sup>2</sup> / 120m #10 / 330ft		10mm <sup>2</sup> / 120m #8 / 450ft	

4.7	6.9	4.5	5.4	4.0	5.0	3.7	5.0	3.0	4.2	2.3	3.2	1.7	2.4
3.9	5.5	3.7	4.7	3.2	4.2	3.0	4.1	2.5	3.4	2.0	2.7	1.4	1.9
3.0	4.0	2.9	3.9	2.4	3.3	2.3	3.2	2.0	2.7	1.7	2.2	1.0	1.4

HR-04H				HR-03				HR-03H			
9.5	7.9	7.6	7.2	6.8	6.1	5.3					
10mm <sup>2</sup> / 120m #10 / 330ft				10mm <sup>2</sup> / 120m #8 / 450ft				14mm <sup>2</sup> / 180m #6 / 600ft			

5.7	8.2	5.5	8.0	5.0	7.0	4.5	6.5	3.3	4.5	2.8	4.0	2.3	3.0
4.8	6.7	4.4	6.5	3.8	5.3	3.4	4.8	3.0	4.0	2.4	3.3	1.9	2.5
3.9	5.2	3.3	4.5	2.6	3.5	2.2	3.0	2.6	3.5	1.9	2.5	1.5	2.0

HR-04H				HR-03				HR-03H			
12	11	10	9.5	7.2	6.4	5.7					
10mm <sup>2</sup> / 100m #6 / 420ft				10mm <sup>2</sup> / 140m				14mm <sup>2</sup> / 180m #6 / 600ft			

8.0	11.5	6.5	8.0	5.5	7.8	5.1	7.4	4.5	6.4
6.5	9.2	5.5	7.4	4.9	6.7	4.0	5.8	3.5	5.0
5.0	7.0	4.5	6.0	4.3	5.5	3.0	4.2	2.5	3.5

HR-07				HR-04H			
19	13	13	12	12			
#8 / 265ft		10mm <sup>2</sup> / 100m #6 / 420ft					

9.4	14	8.7	13	6.0	8.0	5.7	8.0	5.3	7.0
8.2	12	7.4	11	5.8	7.0	5.0	6.5	4.4	5.9
7.0	9.5	6.0	8.1	5.5	6.1	4.0	5.4	3.5	4.7

HR-07				HR-04H			
20	19	13	13	12			
10mm <sup>2</sup> / 100m #8 / 300ft				10mm <sup>2</sup> / 120m #6 / 500ft			

10	14	9.4	14	6.8	8.0	6.4	8.0	6.0	7.2
8.9	12	8.4	12	6.1	7.4	5.7	6.8	5.2	6.4
7.8	11	7.3	9.8	5.7	6.4	4.7	6.1	4.4	6.0

HR-07				HR-04H			
20	19	13	13	12			
10mm <sup>2</sup> / 100m #8 / 300ft				10mm <sup>2</sup> / 120m #6 / 500ft			

7.5	Irradiation kWh/m <sup>2</sup> /jour	300 Wp
6.0		
4.5		
Type pompe		
Débit max. [l/min]		
Section/long. câble		

7.5	Irradiation kWh/m <sup>2</sup> /jour	350 Wp
6.0		
4.5		
Type pompe		
Débit max. [l/min]		
Section/long. câble		

7.5	Irradiation kWh/m <sup>2</sup> /jour	420 Wp
6.0		
4.5		
Type pompe		
Débit max. [l/min]		
Section/long. câble		

7.5	Irradiation kWh/m <sup>2</sup> /jour	480 Wp
6.0		
4.5		
Type pompe		
Débit max. [l/min]		
Section/long. câble		

7.5	Irradiation kWh/m <sup>2</sup> /jour	660 Wp
6.0		
4.5		
Type pompe		
Débit max. [l/min]		
Section/long. câble		

7.5	Irradiation kWh/m <sup>2</sup> /jour	720 Wp
6.0		
4.5		
Type pompe		
Débit max. [l/min]		
Section/long. câble		

7.5	Irradiation kWh/m <sup>2</sup> /jour	840 Wp
6.0		
4.5		
Type pompe		
Débit max. [l/min]		
Section/long. câble		

2 Volume journalier

3 Débit pointe pour choix tuyau

4 Section des câbles, longueur max.

**Calcul du volume d'eau journalier**

Le volume d'eau journalier est calculé en intégrant le débit réel en fonction d'une puissance fournie (PV) réaliste tout au long de la journée.

Le champ solaire est réglé avec un angle d'inclinaison = latitude du lieu.

Les débits peuvent varier de +/- 10 %.

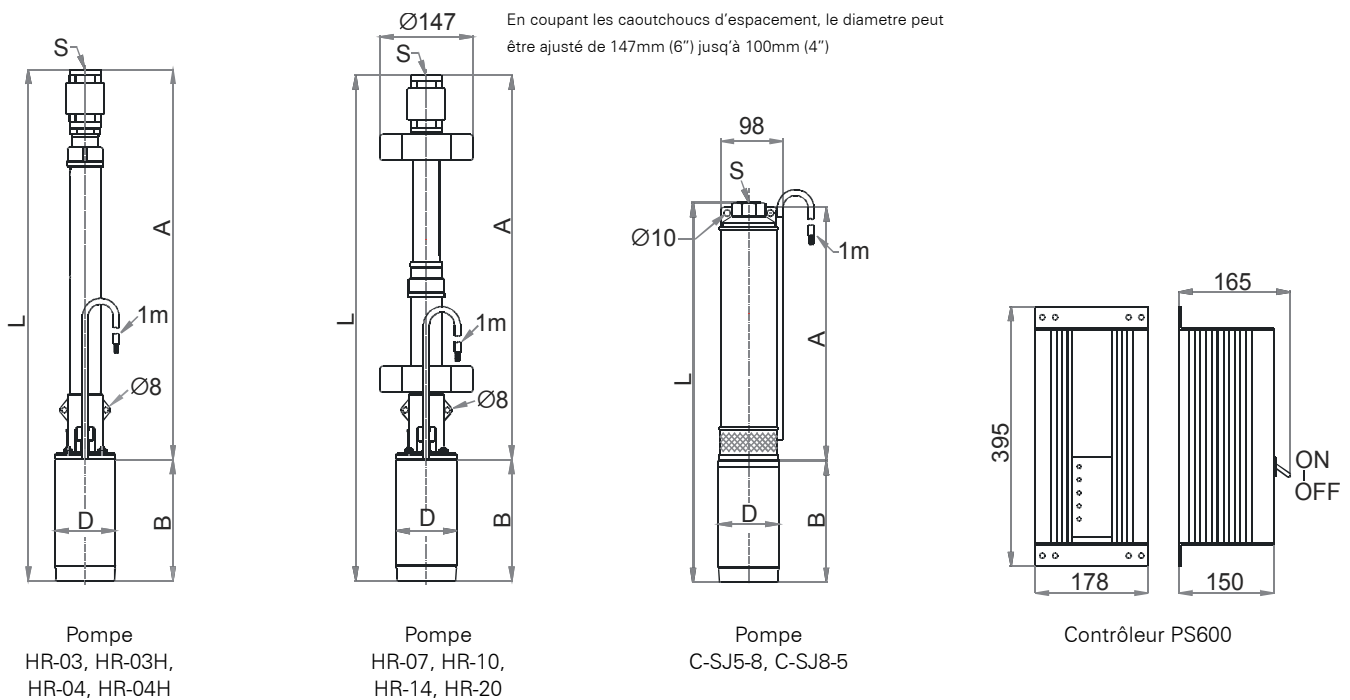
**Conversion pour section de câbles**

AWG	mm <sup>2</sup>
# 18	1
# 12	4
# 10	6
# 8	10
# 6	16

Le tableau donne la section métrique la proche.

### Données techniques, dimensions et poids

	Dimensions					Dimensions d'emballage			
	L [mm]	A [mm]	B [mm]	D [mm]	S [mm]	Emballage [mm]	Volume [m <sup>3</sup> ]	Poids net [kg]	Poids brut [kg]
Pompe (moteur + corps de pompe)									
HR-03, HR-03H, HR-04, HR-04H	780	595	185	96	G 1 1/4"	850×160×150	0.0204	11.2	12.0
HR-07, HR-10, HR-14, HR-20	771	586	185	96	G 1 1/4"	850×160×150	0.0204	11.5	12.3
C-SJ5-8	524	339	185	96	G 1 1/2"	660×160×150	0.0158	11.2	12.0
C-SJ8-5	600	415	185	96	G 2"	660×160×150	0.0158	12.7	13.5
Contrôleur									
PS600						450×250×240	0.0270	4.5	5.3



#### Tolérance au sable et à la vase

La pompe (HR) a une résistance au sable, à l'argile etc. supérieur d'autres types de pompes. Dans un puit convenablement construit, la teneur en sable ou en argile, etc. est comprise dans la tolérance de la pompe.

Une concentration de solides supérieure à 2% (par unité de volume) peut causer un blocage dans la pompe ou dans le tuyau, plus particulièrement à bas débit.

Ne pas utiliser la pompe pour curer un puit obstrué.

#### Câble de pompe et épissage

Câble submersible standard, 3 conducteurs + terre (total 4 fils). La connexion à la pompe s'effectue avec les méthodes d'épissage standard de l'industrie.

#### Tuyauterie

Sortie de pompe G 1 1/4" (en option 1" NPT). Lorsque l'eau est chargée, choisir un diamètre de tuyau plus faible pour augmenter la vitesse de circulation d'eau. Cela contribue à évacuer les particules solides et évite les accumulations dans le tuyau. En cas de réduction du diamètre, consulter les tables de pertes de charges. Le tuyau peut être de n'importe quel matériau standard, rigide ou flexible. Un raidisseur n'est pas nécessaire.

#### Températures limites

Corps de pompe, moteur: température d'eau jusqu'à +40°C (+104°F).

Spécifier la gamme de température sur la commande.

Contrôleur: température ambiante -30°C à +55°C (-22°F à +131°F).

#### Garantie

Deux ans de garantie fabricant contre tout défaut, pièces et main d'oeuvre.